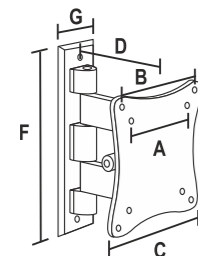


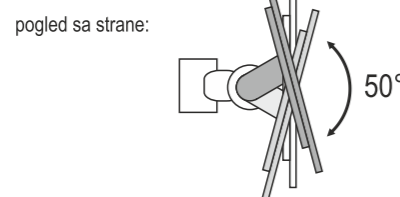
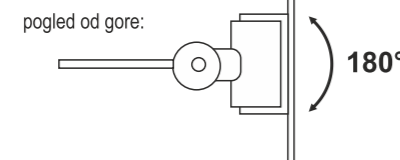
zidni nosač za (LED tv, monitor, zvučnik)



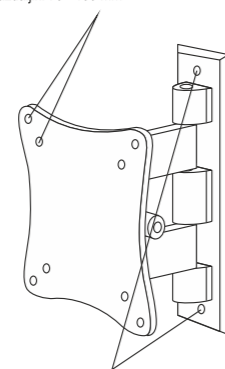
A = 75 mm
B = 100 mm
C = 114 mm
D = 70 mm
F = 170 mm
G = 45 mm

Proizvod sadrži sledeće delove za montažu:

Redni br.	Naziv	Količina
Za fiksiranje uređaja u zavisnosti od modela mogu se koristiti:		
1.	šaraf M4 x 14 mm	4 kom.
2.	šaraf M5 x 14 mm	4 kom.
3.	podloška D5	4 kom.
Za fiksiranje zglobova:		
4.	vijak Ø5,5 x 50 mm	2 kom.
5.	tipla	2 kom.
Za fiksiranje zglobova:		
6.	imbus šaraf 5 mm	1 kom.



Standardne rupe za montažu uređaja na razdaljini 75 - 100 mm

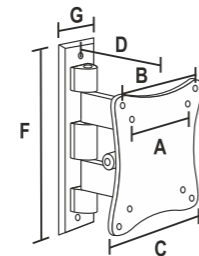


Dve rupe za montažu na zid

Zglobovi se čvrsto montiraju pomoću šestougaoog ključa

Radi uštede na zauzimanju prostora, nosač može da se sklopi

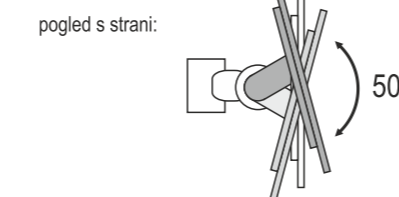
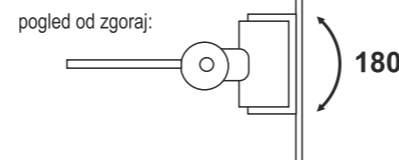
stenski nosilec za (LED tv, monitor, zvočnik)



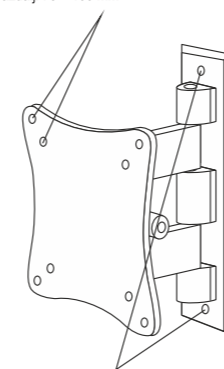
A = 75 mm
B = 100 mm
C = 114 mm
D = 70 mm
F = 170 mm
G = 45 mm

Proizvod vsebuje sledeče dele za montažo:

Zapor.št.	Ime	Količina
Za fiksiranje naprave v odvisnosti od modela se lahko uporabljajo:		
1.	vijak M4 x 14 mm	4 kom.
2.	vijak M5 x 14 mm	4 kom.
3.	podloška D5	4 kom.
Za fiksiranje pregibov:		
4.	vijak Ø5,5 x 50 mm	2 kom.
5.	dibli	2 kom.
Za fiksiranje pregibov:		
6.	imbus vijak 5 mm	1 kom.



Standardne luknje za montažo naprave na razdalji 75 - 100 mm



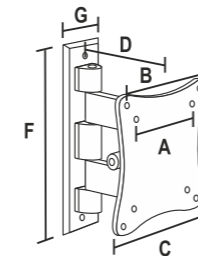
Dve luknje za montažo na steno

Pregibi se čvrsto montirajo s pomočjo šest kotnega ključa

Zaradi varčevanja s prostorom, se lahko nosilec zloži

Distributer za SLO: ELEMENTA ELEKTRONIKA d.o.o. Cesta zmage 13A, 2000 Maribor
Tel.: 05 917 83 22, Fax: 08 386 23 64
Mail: office@elementa-e.si www.elementa-e.si • Država porekla: Kitajska

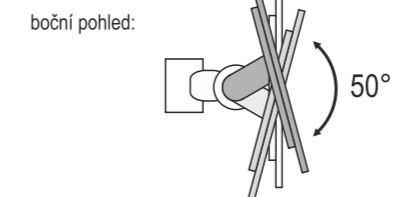
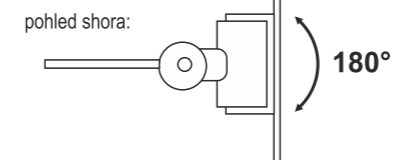
držák na stěnu (použití pro LED tv, monitory, reproduktory)



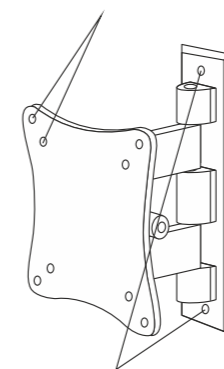
A = 75 mm
B = 100 mm
C = 114 mm
D = 70 mm
F = 170 mm
G = 45 mm

Balení obsahuje následující montážní prvky:

Pořadové číslo	Popis	Množství
K upevnění přístroje, v závislosti na typu lze zvolit:		
1.	M4 x 14 mm šroub	4 ks
2.	M5 x 14 mm šroub	4 ks
3.	D5 podložka	4 ks
K montáži na stěnu		
4.	Ø5,5 x 50 mm bezpečnostní šroub	2 ks
5.	hmoždinka	2 ks
K utažení otočných os		
6.	imbusový klíč 5 mm	1 ks



Standardní otvory určené k upevnění přístroje vyvrtané ve vzdálenosti 75 a 100 mm od sebe.



Dva otvory k upevnění na stěnu.

Šrouby 3 otočných bodů s vnitřními klíčovými otvory je nutné pevně utáhnout příloženými šestistrannými klíči.

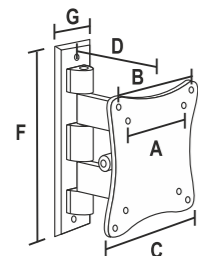
Systém lze za účelem úspory místa sklopit ke stěně.

instruction manual

eredeti használati utasítás
návod na použití
manual de utilizare
potrebu porabo
požití



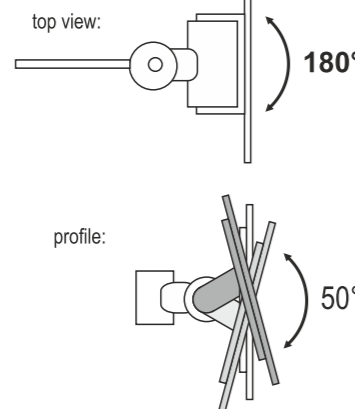
home by somogyi
wall mount (for LED tv, monitor, speaker)



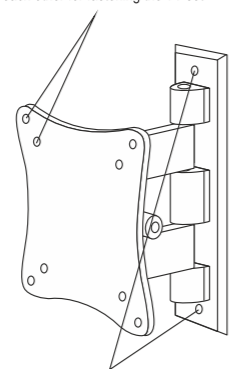
A = 75 mm
B = 100 mm
C = 114 mm
D = 70 mm
F = 170 mm
G = 45 mm

The product contains the following items for assembly:

Number	Name	Quantity
Available for mounting the unit based on model:		
1.	M4 x 14 mm screws	4 pcs.
2.	M5 x 14 mm screws	4 pcs.
3.	D5 washers	4 pcs.
For wall mounting:		
4.	Ø5,5 x 50 mm standing bolt	2 pcs.
5.	studs	2 pcs.
For securing rotation axes:		
6.	5 mm allen key	1 pc.

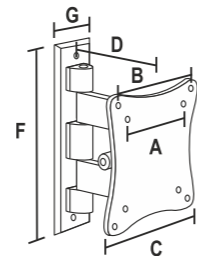


Standard drilled holes spaced 75 and 100 mm from each other for fastening the TV set



Two drilled holes for wall mounting
Tighten the Allen wrench rotation points using the included hexagonal spanners
Can be folded onto the wall to save space.

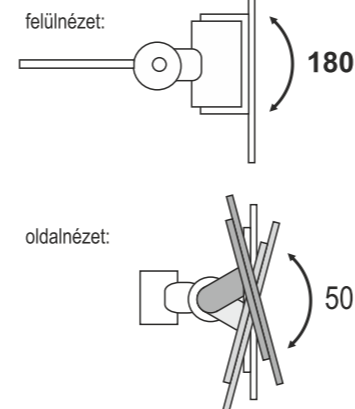
home by somogyi
fali tartó (LED tv-hez, monitorhoz, hangfalhoz)



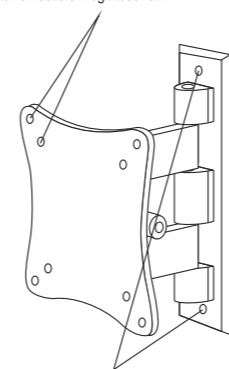
A = 75 mm
B = 100 mm
C = 114 mm
D = 70 mm
F = 170 mm
G = 45 mm

A termék a következő szerelési anyagokat tartalmazza:

Sorszám	Megnevezés	Mennyiség
A készülék rögzítéséhez, típustól függően választható:		
1.	M4 x 14 mm csavar	4 db
2.	M5 x 14 mm csavar	4 db
3.	D5 alátét	4 db
A falra történő szereléshez		
4.	Ø5,5 x 50 mm állványcsavar	2 db
5.	tiplli	2 db
A forgástengelyek megszorításához		
6.	5 mm-es imbuszkulcs	1 db



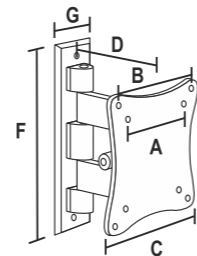
Egymástól 75 és 100 mm-re elhelyezett szabványos furatok a készülék rögzítéséhez.



Két furat a falra szereléshez.
A 3 forgáspont belső kulcsnyílású csavarjai a mellékelt hatlapú kulcsokkal szorosra húzandók.
Helytakarékosan összcusukható, a falra hajtható a szerkezet.

Gyártó: SOMOGYI ELEKTRONIC® H – 9027 Győr, Gesztenyefa út 3.
www.sal.hu • Származási hely: Kína

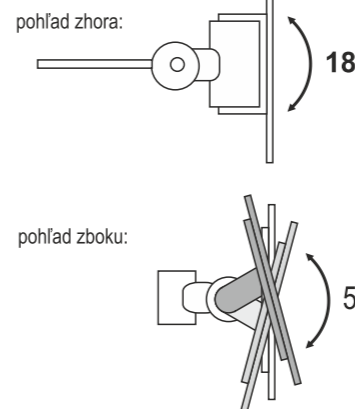
home by somogyi
nástenná konzola (pre LED, plazmové obrazovky a reproduktory)



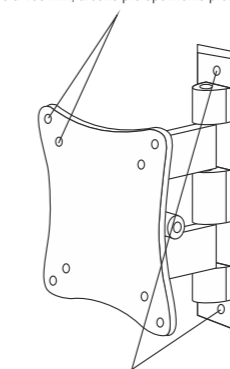
A = 75 mm
B = 100 mm
C = 114 mm
D = 70 mm
F = 170 mm
G = 45 mm

Výrobok obsahuje nasledovné montážne príslušenstvo:

Poradie	Názov	Počet
Príslušenstvo pre fixáciu, výber podľa typu prístroja:		
1.	M4 x 14 mm skrutka	4 ks
2.	M5 x 14 mm skrutka	4 ks
3.	D5 podložka	4 ks
Pre prípravnenie na stenu:		
4.	Ø5,5 x 50 mm skrutka k stojanu	2 ks
5.	hmoždinky	2 ks
Pre fixáciu otočných hriadeľov:		
6.	5 mm imbusový kľúč	1 ks



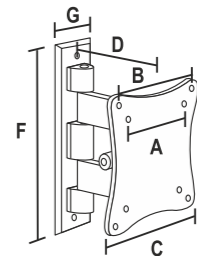
Normované otvory vo vzájomnej vzdialenosti 75 a 100 mm, určené pre upevnenie prehrávača



Dva otvory, určené pre prípravnenie konzoly na stenu
Skrutky s vnútornými imbusovými otvormi, štyroch rotačných bodov, sa majú pevne utiahnuť pomocou priložených kľúčov
Konštrukcia sa dá zložiť do malých rozmerov a ohnúť na stenu

Distribútor: SOMOGYI ELEKTRONIC SLOVENSKO s.r.o. Gütsky rad 3, 945 01 Komárno, SK Tel.: +421/0/ 35 7902400 www.salshop.sk • Krajina pôvodu: Čína

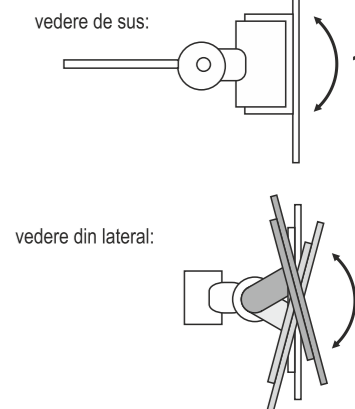
home by somogyi
suport de perete (pentru tv LED, monitor, boxă)



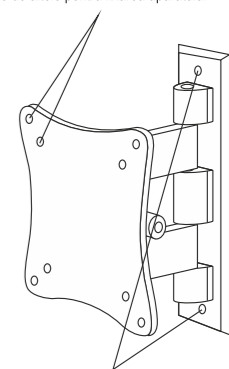
A = 75 mm
B = 100 mm
C = 114 mm
D = 70 mm
F = 170 mm
G = 45 mm

Produsul conține următoarele piese de montaj:

Nr.	Denumire	Cantitate
Pentru fixarea dispozitivului puteți alege conform tipului:		
1.	șurub M4 x 14 mm	4 buc
2.	șurub M5 x 14 mm	4 buc
3.	șaiță D5	4 buc
Pentru montarea pe perete:		
4.	șurub pentru stativ Ø5,5 x 50 mm	2 buc
5.	diblu	2 buc
Pentru strângerea axelor rotative:		
6.	cheie imbus de 5 mm	1 buc



Orificii standardizate dispuse la 75 și 100 mm unele de altele pentru fixarea aparatului



Doi orificii pentru montaj pe perete
Șuruburile celor patru puncte pivotante se vor strânge strâns cu cheile hexagonale cu locaș interior anexate.
Aparatul se pliază pe perete, economisind spațiu

INFORMAȚII IMPORTANTE, ATENȚIONĂRI

- La alegerea suportului țineți cont de puterea portantă și greutatea aparatului cu care doriți să-l utilizați, totodată verificați și compatibilitatea dintre partea din spate al aparatului și partea de bază al suportului pentru o fixare simplă.
- Pentru alegerea locului montării acordați atenție materialului din care este făcut peretele, și puterii portante a peretelui.
- Elementele de fixare incluse pot fi folosite în cazul în care peretele este din beton, cărămidă plină, Ytong. În alte cazuri (cărămidă, grindă...) trebuie achiziționate dibluri și șuruburi speciale pentru aceste tipuri de pereți.
- Stratul special de vopsea are rezistență bună față de efectele fizice, dar aveți grijă când îndepărtați ambalajul să nu zgăriați suprafețele cu foarfecă sau cuțit.
- Aparatul poate fi utilizat numai conform destinației sale, și ținând cont de cele descrise aici!
- Este foarte importantă construcția precisă, vă rugăm studiați cu atenție instrucțiunile de montare.
- Este interzis depășirea limitei maxime! Suprasolicitarea suportului poate provoca accidente!
- Punctul de greutate al produsului să fie în mijlocul suportului.
- În caz de cea mai mică deteriorare în elementele sistemului (ex. crapatura, îndoire) îndepărtați sarcina de pe suport!
- Verificați periodic și în caz de nevoie strângeți șuruburile!
- Feriți de razele directe ale soarelui, de căldură directă, praf, aburi! La curățare nu utilizați detergent abrazivi!
- Producătorul nu-și asumă responsabilitatea pentru accidentele sau pagubele cauzate de montarea neadecvată, poziționarea incorectă sau expunerea la suprasarcină. Pentru a evita aceste probleme respectați instrucțiunile de utilizare și în caz de nevoie apelați la un specialist!

Distributor: S.C. SOMOGYI ELEKTRONIC S.R.L. J12/2014/13.06.2006 C.U.I.: RO 18761195 Cluj-Napoca, județul Cluj, România, Str. Prof. Dr. Gheorghe Marinescu, nr. 2, Cod poștal: 400337
Tel.: +40 264 406 488 • Fax: +40 264 406 489 www.somogyi.ro • Țara de origine: China