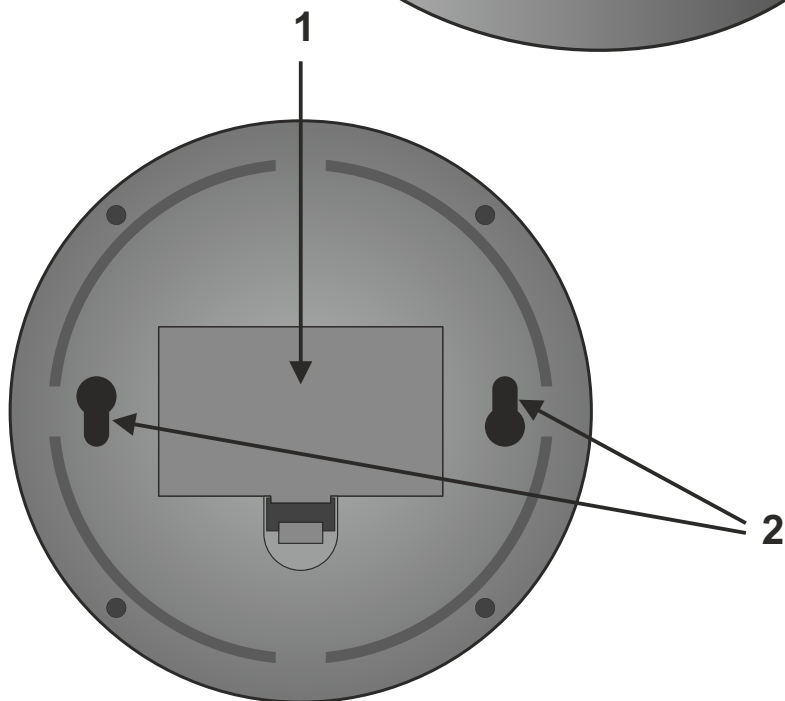
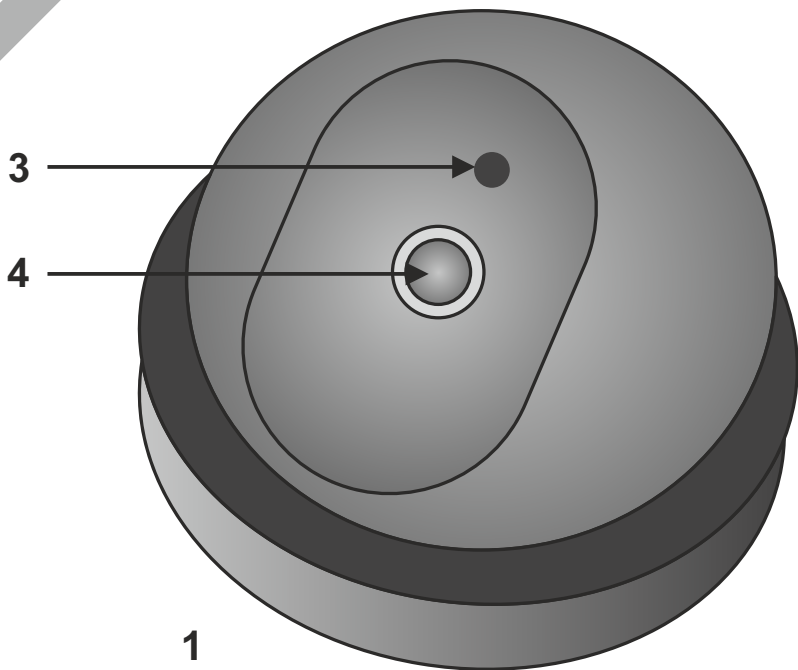


instruction manual

**eredeti használati utasítás
návod na použitie
manual de utilizare
uputstvo za upotrebu
navodilo za uporabo
návod k použití
instrukcja użytkowania
uputa za uporabu**



HSK 120



**dummy security camera with motion detector • mozgásérzékelős
álkamera • imitácia bezpečnostnej kamery s pohybovým senzorom •
cameră falsă pentru exterior • lažna kamera sa senzorom pokreta • lažna
kamera s senzorjem premikanja • atrapa kamery s pohybovým senzorem •
atrapa kamery z czujnikiem ruchu • lažna kamera s detektorom pokreta**

EN

1. Battery compartment lid
2. Mounting points
3. Blinking LED
4. Dummy lens/motion detector

INSTALLATION

1. Insert the batteries (2 x AA) into the battery compartment, observing the correct polarity.
2. Fasten the unit at the desired location using the included screws and dowels.
3. Adjust the camera body's position so that the dummy lens faces in the direction of possible movement.
4. Switch on the dummy camera. The unit can be switched on or off by pressing the unit's dome.

OPERATION

When movement occurs in front of the camera, the camera begins operating due to changed lighting conditions and the LED begins to blink. The unit will blink for ca. 20 seconds from the last triggering. Sensitivity depends on light conditions but can be as much as 3 or 4 meters in ideal cases.

WARNINGS

- Insert the batteries observing the polarity.
- Do not use rechargeable batteries.
- Do not use different kinds of batteries and/or used and new batteries together.
- If the sensitivity range decreases or camera operation becomes unstable, please replace the batteries.
- The unit is intended for indoor use only.
- When positioning the camera, please consider the location's lighting because proper operation is dependent on it. This impacts greatly on sensitivity.
- Use only a soft, dry cloth to clean the unit, avoiding any aggressive cleaners.
- The product is not a toy. Keep out of reach of children.
- Protect from dust, humidity, sunlight and direct heat radiation.

SPECIFICATIONS:

Power supply: 2 x AA (1,5 V) batteries (not included)
Dimensions: Ø 120 x 75 mm



Waste equipment must not be collected separately or disposed of with household waste because it may contain components hazardous to the environment or health. Used or waste equipment may be dropped off free of charge at the point of sale, or at any distributor which sells equipment of identical nature and function. Dispose of product at a facility specializing in the collection of electronic waste. By doing so, you will protect the environment as well as the health of others and yourself. If you have any questions, contact the local waste management organization. We shall undertake the tasks pertinent to the manufacturer as prescribed in the relevant regulations and shall bear any associated costs arising.

DISPOSING OF ALKALINE AND RECHARGEABLE BATTERIES

Batteries, whether alkaline or rechargeable, must not be handled together with regular household waste. It is the legal obligation of the product's user to dispose of batteries at a nearby collection center or at a retail shop. This ensures that the batteries are ultimately neutralized in an environment-friendly way.

H

1. Elemtartó fedél
2. Rögzítő pontok
3. Villógó LED
4. Állencse/mozgásérzékelő

ÜZEMBE HELYEZÉS

1. Helyezze az elemtartóba az elemeket (2 x AA) a helyes polaritásnak megfelelően.
2. Rögzítse a kívánt helyre, a készüléket, a tartozék csavarok, és tiplik segítségével.
3. Állítsa a kamerát úgy, hogy az állencse a lehetséges mozgás irányába álljon.
4. Kapcsolja be az álkamerát. A be/ki kapcsolást, a készülék burájának megnyomásával végezheti el.

MŰKÖDÉS

A kamera előtt történő mozgáskor a fényviszonyok megváltozásának hatására a kamera működésbe lép - a LED villogni kezd. A villogási idő, az utolsó érzékeléstől számított kb 20 másodperc. Az érzékelési távolság függ a fényviszonyoktól, ideális esetben 3-4 m is lehet!

FIGYELMEZTETÉSEK

- Az elemek behelyezésekor ügyeljen a helyes polarításra!
- Ne használjon újratölthető elemeket!
- Ne használjon együtt különböző márkájú és/vagy töltöttségi állapotú elemeket!
- Ha az érzékelés hatótávolsága lecsökken, vagy a kamera működése bizonytalanná válik, akkor cserélje ki az elemeket!
- A készülék kizárólag beltéri használatra készült!
- Az elhelyezésnél tartsa szem előtt a helyszíni fényviszonyait, mert ez a helyes működés feltétele! Ez az érzékelési távolságot nagyban befolyásolja!
- Tisztítása puha, száraz törülközővel történjen, ne használjon agresszív tisztítószereket!
- A termék nem játék, gyerek kezébe ne kerüljön!
- Óvja portól, páratól, napsütéstől és közvetlen hőszugárzástól!

MŰSZAKI ADATOK:

Tápellátás: 2x AA (1,5 V) elem (nem tartozék)
Méretek: Ø120 x 75 mm



A hulladékká vált berendezést elkülönítetten gyűjtse, ne dobja a háztartási hulladékba, mert az a környezetre vagy az emberi egészségre veszélyes összetevőket is tartalmazhat! A használt vagy hulladékká vált berendezés térítésmentesen átadható a forgalmazás helyén, illetve valamennyi forgalmazónál, amely a berendezéssel jellegetében és funkciójában azonos berendezést értékesít. Elhelyezheti elektronikai hulladék átvételére szakosodott hulladékgyűjtő helyen is. Ezzel Ön védi a környezetet, embertársai és a saját egészségét. Kérdés esetén keresse a helyi hulladékkezelő szervezetet. A vonatkozó jogszabályban előírt, a gyártóra vonatkozó feladatokat vállaljuk, az azokkal kapcsolatban felmerülő költségeket visszük. Tájékoztató a hulladékkezelésről: www.somogyi.hu

AZ ELEMEK, AKKUK ÁRTALMATLANÍTÁSA

Az elemeket / akkukat nem szabad a normál háztartási hulladékkal együtt kezelni. A felhasználó törvényi kötelezettsége, hogy a használt, lemerült elemeket / akkukat lakóhelye gyűjtőhelyén, vagy a kereskedelemben leadja. Így biztosítható, hogy az elemek / akkuk környezetkímélő módon legyenek ártalmatlanítva.

SK

1. Kryt puzdra na batérie
2. Pripevňovacie body
3. Blikajúca LED kontrolka
4. Imitácia šošovky / pohybový senzor

UVEDENIE DO PREVÁDZKY

1. Vložte do batériovej priehradky batérie (2 x AA) a dbajte na správnu polaritu.
2. Upevnite prístroj na požadované miesto pomocou priložených montážnych prvkov.
3. Nastavte kameru na predpokladaný smer pohybu.
4. Zapnite kameru. Zapnutie prevedte stlačením za/vypínacieho gombíku, ktorý sa nachádza na homej časti kamery.

PREVÁDZKA ZARIADENIA

Pohybom pred kamerou sa menia svetelné podmienky, preto sa kamera uvedie do prevádzky – LED kontrolka začne blikať. LED kontrolka bliká cca 20 sekúnd. Citlivosť kamery závisí od svetelných podmienok, v ideálnom prípade to znamená 3-4 m!

UPOZORNENIA

- Pri vložení batérií dbajte na správnu polaritu!
- Nepoužívajte nabíjateľné batérie /akumulátory/!
- Používajte len batérie rovnakých hodnôt a rovnakých značiek!
- Batérie treba vymeniť, ak kamera nefunguje spoľahlivo alebo ak sa zníží dosah snímania!
- Len na vnútorné použitie!
- Pri montáži dbajte na svetelné podmienky, lebo od nich závisí správna prevádzka kamery! Nesprávna montáž vo veľkej miere ovplyvní citlivosť kamery!
- Čistite len mäkkou, suchou utierkou. Nepoužívajte agresívne čistiace prostriedky!
- Výrobok nie je hračka, nepatrí do rúk deťom!
- Chránite pred prachom, vlhkosťou, snečným a priamym tepelným žiarením!

TECHNICKÉ ÚDAJE:

Napájanie:

2x AA (1,5 V) batéria (nie je priloženým)

Rozmery:

Ø120 x 75 mm



Výrobok nevyhadzujte do bežného domového odpadu, separujte oddelene, lebo môže obsahovať súčiastky nebezpečné na životné prostredie alebo aj na ľudské zdravie! Za účelom správnej likvidácie výrobku odovzdajte ho na mieste predaja, kde bude prijatý zdarma, respektíve u predajcu, ktorý predáva identický výrobok vzhľadom na jeho ráz a funkciu. Výrobok môžete odovzdať aj miestnej organizácii zaoberajúcej sa likvidáciou elektroodpadu. Tým chránite životné prostredie, ľudské a teda aj vlastné zdravie. Prípadné otázky Vám zodpovie Váš predajca alebo miestna organizácia zaoberajúca sa likvidáciou elektroodpadu.

ZNEHODNOCOVANIE BATÉRIÍ A AKUMULÁTOROV

Batérie / akumulátory nesmiete vyhodiť do komunálneho odpadu. Užívateľ je povinný odovzdať použité batérie / akumulátory do zberu pre elektrický odpad v mieste bydliska alebo v obchodoch. Touto činnosťou chránite životné prostredie, zdravie ľudí okolo Vás a Vaše zdravie.

RO

1. Capac suport baterii
2. Puncte de fixare
3. LED intermitent
4. Lentilă falsă / senzor de mișcare

PUNERE ÎN FUNCȚIUNE

1. Introduceți bateriile (2 x AA) în locul special, conform polarității corespunzătoare.
2. Montați suportul de perete în locul dorit cu ajutorul șuruburilor și a diblurilor.
3. Poziționați camera în așa fel, încât lentila camerei false să fie poziționată în direcția mișcării posibile.
4. Poniți camera falsă prin apăsarea abajurului produsului.

FUNCȚIONARE

Camera pomește automat în cazul mișcării unei persoane, pentru că sesizează schimbare de luminozitate – LED-ul începe să lumineze intermitent. Lumina intermitentă funcționează cca. 20 secunde după sesizarea mișcării. Raza de acțiune depinde de lumină, dar în condiții optime poate fi chiar și de 3-4 m!

ATENȚIONĂRI

- La introducerea bateriilor, aveți grijă ca acestea să fie introduse cu polaritatea corespunzătoare!
- Nu folosiți baterii reincărcabile!
- Nu utilizați în același timp baterii cu marcă și stare de încărcare diferite!
- Dacă distanța de sesizare este redusă sau funcționarea camerei devine nesigură schimbați bateriile! Aparatul este conceput pentru utilizare în interior!
- La poziționarea aparatului țineți cont de condițiile de lumină a locului în care se dorește amplasarea, acesta este condiția funcționării corespunzătoare! Acest lucru influențează distanța de sesizare!
- Curățarea aparatului trebuie efectuată cu o lavetă uscată; nu utilizați soluții de curățare agresive! Produsul nu este jucărie, nu lăsați la îndemâna copiilor!
- Feriți aparatul de praf, umiditate, de radiație solară sau termică directă!

DATE TEHNICE:

Alimentare:

2 baterii AA (1,5 V) (nu sunt incluse)

Dimensiuni:

Ø120 x 75 mm



Colectați în mod separat echipamentul devenit deșeu, nu-l aruncați în gunoier menajer, pentru că echipamentul poate conține și componente periculoase pentru mediul înconjurător sau pentru sănătatea omului! Echipamentul uzat sau devenit deșeu poate fi predat nerambursabil la locul de vânzare al acestuia sau la toți distribuitorii care au pus în circulație produse cu caracteristici și funcționalități similare. Poate fi de asemenea predat la punctele de colectare specializate în recuperarea deșeurilor electronice. Prin aceasta protejați mediul înconjurător, sănătatea Dumneavoastră și a semenilor. În cazul în care aveți întrebări, vă rugăm să luați legătura cu organizațiile locale de tratare a deșeurilor. Ne asumăm obligațiile prevădute legale privind producătorii și suportăm cheltuielile legate de aceste obligații.

TRATAREA BATERIILOR / ACUMULATORILOR

Bateriile și acumulatorii nu pot fi tratate împreună cu deșeurile menajere. Utilizatorul are obligația legală de a preda bateriile / acumulatorii uzate la punctele de colectare sau în comerț, la punctele de desfacere a acestora. Acest lucru asigură faptul că bateriile / acumulatorii vor fi tratate în mod ecologic.

(SRB)

1. Poklopac baterije
2. Tačke za fiksiranje
3. Treptuća LED dioda
4. Lažno sočivo / senzor pokreta

PUŠTANJE U RAD

1. Postavite baterije (2 x AA) pazeci na polaritet.
2. Uz pomoć priloženih tipli i šarafa lažnu kameru montirajte na željeno mesto.
3. Podesite je tako da lažno sočivo bude usmereno u smeru kretanja osoba.
4. Uključite lažnu kameru. Uključenje i isključenje se radi blagim pritiskom providne kupole.

RAD

Pokreti ispred kamere prouzrokuju promene u jačini svetlosti koju dobija kamera i na tu promenu reaguje lažna kamera – LED dioda počinje treptati. Vreme treptanja je oko 20 sekundi računajući od zadnjeg pokreta ispred kamere. Osetljivost senzora zavisi od svetlosnih uslova, u idealnim uslovima dostiže 3-4 m!

NAPOMENE

- Prilikom postavljanja baterija obratite pažnju na polaritete baterija!
- Ne koristite akumulatorske baterije!
- Istovremeno ne koristite baterije različitog tipova i stanja!
- Ukoliko se smanjuje vreme senzora ili je nestabilan rad, promenite baterije!
- Isključivo za unutrašnju upotrebu!
- Prilikom odabira mesta za montažu, obratite pažnju na svetlosne uslove. Svetlosni uslovi bitno utiču na pravilan rad senzora!
- Čišćenje vršite mekanim krpama, ne koristite agresivna sredstva!
- Ovaj proizvod nije igračka, ne davati deci!
- Štitite od sunca, prašine, pare i toplote!

TEHNIČKI PODACI:

Napajanje:
2x AA (1,5 V) baterija (nije u sklopu)

Dimenzije:
Ø120 x 75 mm



Uređaje kojima je istekao radni vek sakupljajte posebno, ne mešajte ih sa komunalnim otpadom, to oštećuje životnu sredinu i može da naruši zdravlje ljudi i životinja! Ovakvi se uređaji mogu predati na reciklažu u prodavnicama gde ste ih kupili ili prodavnicama koje prodaju slične proizvode. Elektronski otpad se može predati i određenim reciklažnim centrima. Ovim štite okolinu, svoje zdravlje i zdravlje svojih sunarodnika. U slučaju neodumnica kontaktirajte vaše lokalne reciklažne centre. Prema važećim propisima prihvatamo i snosimo svu odgovornost.

ODLAGANJE AKUMULATORA I BATERIJA

Istrošeni akumulatori i baterije ne smeju se tretirati sa ostalim otpadom iz domaćinstva. Korisnik treba da se stara o pravilnom bezbednom odlaganju istrošenih baterija i akumulatora. Ovakvo se može štiti okolina, obezbediti da se baterije i akumulatori budu na pravilan način reciklirani.

(SLO)

1. Pokrov baterije
2. Točke za pritrdjevanje
3. Utripajoča LED dioda
4. Lažna leča / senzor premikanja

ZAGON

1. Pri vstavljanju baterij bodite pozoni na polamost baterij (2x AA).
2. S pomoćjo priloženih vijakov in stenskih vložkov montirajte stenski nosilec na zeleno mesto.
3. Naklon kamere nastavite tako da lažna leča gleda proti možnim premikajočim telesom!
4. Vkljopite lažno kameru. Vkljop in izkljop naredite z blagim pritiskom prosojne kupole.

DELOVANJE

Premiki pred kameru povzročajo spremembe v moči svetlobe katero kamera dobi in na to spremembo lažna kamera reagira – LED dioda začne utripati. Čas utrupanja je okoli 20 sekund, računajoč zadnji premik pred kameru. Občutljivost senzora je odvisna od svetlobnih pogojev, v idealnih primerih doseže 3-4 m!

OPOMBE:

- Pri vstavljanju baterij bodite pozoni na polarnost baterij!
- Ne uporabljajte akumulatorske baterije!
- Istočasno ne uporabljajte baterije različnih vrst in stanja!
- V kolikor se zmanjšuje doseg senzora ali je nestabilno delovanje, zamenjajte baterije!
- Izključno in samo za notranjo uporabo!
- Pri izbiri mesta za montažo, bodite pozorni na svetlobne pogoje. Svetlobni pogoji veliko vplivajo na pravilno delovanje senzora!
- Čiščenje izvajajte z mehкими krpami, ne uporabljajte agresivnih sredstev!
- Ta izdelke ni igrača, ne dajajte ga otrokom!
- Zaščitite od sonca, prahu, pare in toplote!

TEHNIČNI PODATKI:

Napajanje:
baterij 2x AA (1,5 V) (nista priloženi)

Dimenzije:
Ø120 x 75 mm



Napravam katerim je potekla življenjska doba zbirajte posebej, ne jih mešati z ostalimi gospodinjstvi odpadki. To onesnažuje življenjsko sredino in lahko vpliva in ogroža zdravlje ljudi in živali! Takšne naprave se lahko predajo za recikliranje v trgovinah kjer ste jih kupili ali trgovinah katere prodajajo podobne naprave. Elektronski odpadki se lahko predajo tudi v določenih reciklažnih. S tem ščitite okolje, vaše zdravlje in zdravlje vaših sunarodnjakov. V primeru dvoma a kontaktirajte vaše lokalne reciklažne centre. Po veljavnih predpisih se obvezujemo in nosimo vso odgovornost.

ODLAGANJE AKUMULATORJA IN BATERIJ

Istrošeni akumulatorji in baterije se ne smejo zavreči z ostalim odpadom iz gospodinjstva. Uporabnik mora poskrbeti za pravilno varno odlaganje iztrošenih baterij in akumulatorjev. Tako se lahko zaščititi okolje, poskrbi se da so baterije in akumulatorji na pravilen način reciklirane.

CZ

1. Kryt schránky na baterie
2. Připevňovací body
3. Blikající LED kontrolka
4. Pohybový senzor atrapy očky

UVEDENÍ DO PROVOZU

1. Vložte do bateriové přihrádky baterie (2 x AA) a dbejte na správnou polaritu.
2. Upevněte přístroj na požadované místo pomocí připojených montážních prvků.
3. Nastavte kameru na předpokládaný směr pohybu.
4. Zapněte kameru. Zapnutí provede stlačením va/vypinacího knoflíku, který se nachází na horní části kamery.

PROVOZ ZAŘÍZENÍ

Pohybem před kamerou se mění světelné podmínky, proto se kamera uvede do provozu – LED kontrolka začne blikat. LED kontrolka bliká cca 20 vteřin. Citlivost kamery závisí od světelných podmínek, v ideálním případě to znamená 3-4 m!

UPOZORNĚNÍ:

- Při vkládání baterií dbejte na správnou polaritu!
- Nepoužívejte dobijecí baterie!
- Nikdy nepoužívejte současně baterie různých značek a/nebo baterie s odlišným stupněm nábití!
- Jestliže dojde ke snížení dosahu detekční vzdálenosti nebo funkčnost kamery není dostatečně spolehlivá, vyměňte baterie!
- Přístroj je určen výhradně k používání v interiérech!
- Při umísťování přihlížejte ke světelným podmínkám daného místa, protože to je podmínkou správného fungování! Ve velké míře to totiž ovlivňuje detekční vzdálenost!
- Čištění provádějte měkkou, suchou utěrkou, nepoužívejte agresivní čisticí prostředky!
- Výrobek není hračka, nedávejte do rukou dětem!
- Chraňte před prachem, vlhkem, slunečním zářením a přímým vlivem sláajícího tepla!

TECHNICKÉ PARAMETRY:

Napájení:
2x AA (1,5 V) baterie (není součástí příslušenství)

Rozměry:
Ø120 x 75 mm



Přístroje, které již nebudete používat, shromážďujte zvlášť a tyto nevhazujte do běžného komunálního odpadu, protože mohou obsahovat látky nebezpečné pro životní prostředí nebo škodlivé lidskému zdraví! Nepotřebné nebo nepoužitelné přístroje můžete zdarma odevzdat v místě distribuce, respektive u všech takových distributorů, kteří se zabývají prodejem zařízení, která mají stejné parametry a funkci. Odevzdat můžete i na sběrných místech určených ke shromážďování elektronického odpadu. Tak chráníte životní prostředí, své zdraví a zdraví ostatních. V případě jakéhokoli dotazu kontaktujte místní organizaci zabývající se zpracováváním odpadu. Úlohy předepsané příslušnými právními předpisy vztahujícími se na výrobce vykonáváme a neseme s tímto spojené případné náklady.

LIKVIDACE BATERIÍ A AKUMULÁTORŮ

S bateriemi / akumulátory se nesmí nakládat jako s běžným domovním odpadem. Zákonnou povinností uživatele je odevzdání upotřebených baterií / akumulátorů na určeném sběrném místě v bydlící nebo v prodejních. Tím je zajištěno zneškodnění zbytků baterií / akumulátorů ekologickým způsobem.

PL

1. Pokryva pojemníka na baterie
2. Punkty zamocowania
3. Migająca dioda LED
4. Atrapa obiektywu/czujnik ruchu

URUCHOMIENIE URZĄDZENIA

1. Umieść baterie (2 x AA) w pojemniku zwracając uwagę na biegunowość.
2. Zamocuj kamerę w żądanym miejscu przy pomocy kołków i wkrętów wchodzących w skład zestawu.
3. Skieruj obiektyw kamery w kierunku prawdopodobnego ruchu.
4. Kamerę włączamy i wyłączamy naciskając jej obudowę.

DZIAŁANIE

Jeżeli w polu widzenia kamery pod wpływem poruszającego się obiektu zmieni się oświetlenie, kamera zacznie działać - dioda LED zaświeci się. Czas świecenia diody to około 20 sekund od momentu ostatniej detekcji. Zasięg wykrywania zależy od warunków oświetlenia, w idealnym przypadku wynosi nawet 3-4 metry.

OSTRZEŻENIE

- Przy wkładaniu baterii zwróć uwagę na biegunowość.
- Nie używaj akumulatorów.
- Nie używaj jednocześnie baterii różnych typów i w różnym stanie naładowania.
- Jeżeli zmniejszy się czułość urządzenia lub działanie kamery przestanie być stabilne, wymień baterie.
- Urządzenia wolno używać wyłącznie w pomieszczeniach zamkniętych.
- Przy instalacji zwróć uwagę na warunki oświetleniowe, bo od nich zależy prawidłowe działanie urządzenia. W znacznym stopniu wpływają one na zasięg wykrywania.
- Czyść miękką, suchą szmatką, nie używaj agresywnych środków do czyszczenia.
- Urządzenie nie służy do zabawy, chroni je przed dziećmi.
- Chroni urządzenie przed kurzem, parą, bezpośrednimi promieniami słonecznymi i gorącem.

DANE TECHNICZNE:

Zasilanie:
dwie baterie AA 1,5 V (nie znajdują się w komplecie)

Wymiary:
Ø120 x 75 mm



Urządzenia przeznaczone do usunięcia zbieraj osobno i nie wrzucaj ich do odpadków z gospodarstwa domowego, ponieważ mogą zawierać składniki szkodliwe dla ludzi i otoczenia. Urządzenia, które nie działają lub są zbędne można bezpłatnie oddać w miejscu ich sprzedaży albo u wszystkich dystrybutorów, sprzedających urządzenia o takim samym zastosowaniu i funkcjach. Można je także umieścić w pojemnikach służących do zbierania odpadów elektronicznych. W ten sposób chronisz własne środowisko, a także zdrowie swoje i innych. W przypadku pytań zwróć się do miejscowego przedsiębiorstwa utylizacji odpadów. Przyjmujemy na siebie obowiązki producenta, opisane w odnośnych przepisach prawa i ponosimy koszty z tym związane.

NEUTRALIZACJA BATERII I AKUMULATORÓW

Baterii i akumulatorów nie wolno wyrzucać razem z normalnymi odpadkami z gospodarstwa domowego. Ustawowym obowiązkiem użytkownika jest oddanie zużytych baterii i akumulatorów w punkcie ich zbiórki lub w sklepie. W ten sposób zapewniamy ich utylizację metodami przyjaznymi dla środowiska.



1. Poklopac spremnika za baterije
2. Točke fiksiranja
3. Trepćući LED
4. Lažni objektivi/ detektor pokreta

PUŠTANJE U POGON

1. Postavite baterije (2 x AA) u spremnik za baterije pazеći na odgovarajući polaritet.
2. Uređaj montirajte na željeno mjesto uz pomoć tipli i vijaka koji su priloženi.
3. Tako postavite kameru da objektivi bude usmjeren u pravcu mogućeg kretanja.
4. Uključite lažnu kameru. Uključivanje i isključivanje se vrši pritiskom na oplatlu uređaja.

FUNKCIONIRANJE

Prilikom kretanja ispred kamere na efekt promjene svjetlosnih okolnosti kamera počinje funkcionirati i LED lampica počinje treperiti. Vrijeme treperenja je 20 sekundi nakon posljednjeg detektiranja pokreta. Doseg detekcije ovisi o svjetlosnim uvjetima, u idealnom slučaju može biti 3-4 m!

UPOZORENJA

- Prilikom postavljanja baterija pazite na odgovarajući polaritet!
- Nemojte koristiti punjive baterije!
- Nemojte koristiti zajedno baterije različitih marki i/ili stupnja napunjenosti!
- Ako se doseg detektora pokreta smanji ili kamera funkcionira na neodgovarajući način, tada zamijenite baterije!
- Uređaj je pogodan isključivo za uporabu u zatvorenim prostorima!
- Kod montiranja uređaja uzmite u obzir svjetlosne okolnosti u prostoriji, jer to predstavlja osnovni uvjet za pravilno funkcioniranje! Ovo ima efekta na efikasnost detekcije pokreta!
- Čišćenje uređaja se vrši mekom i suhom krpom. Nemojte koristiti jake deterdžente!
- Proizvod nije igračka, stoga ne smije dospjeti u ruke djece!
- Proizvod zaštitite od prašine, pare, sunčevih zraka i neposrednog emitiranja topline!

TEHNIČKI PODACI:

Napajanje:

2x AA (1,5 V) baterije (nisu u priboru)

Dimenzije:

Ø120 x 75 mm



Uređaji koji se odlažu u otpad se trebaju izdvojeno prikupljati, odvojeno od otpada iz kućanstva, jer mogu u sebi sadržati komponente koje su opasne po okoliš i ljudsko zdravlje! Korišteni ili uređaji koji se odlažu u otpad se besplatno mogu odnijeti na mjesto njihove distribucije, odnosno kod takvog distributera koji vrši prodaju uređaja istih karakteristika i funkcije. Mogu se odložiti i na deponijima koji su specijalizirani za odlaganje elektronskog otpada. Ovime Vi štite Vaš okoliš, Vaše i zdravlje drugih ljudi. Ukoliko imate pitanja, obratite se lokalnoj organizaciji za odlaganje otpada. Prihvaćamo na sebe zakonom određene obveze koje su propisane za proizvođače i sve troškove koji su u vezi s tim.

NEUTRALIZACIJA BATERIJA, AKUMULATORA

Baterije i akumulatore treba izdvojeno tretirati od smeća iz kućanstva. Korisnik je zakonom obavezan korištene i ispražnjene baterije i akumulatore dostaviti na deponije za otpad ili ih odnijeti do njihovog prodavatelja. Na ovaj način se osigurava njihova pravilna neutralizacija.



Gyártó: **SOMOGYI ELEKTRONIC®**
H – 9027 • Győr, Gesztenyefa út 3. • www.somogyi.hu
Szarmazási hely: Kína

Distribútor: **SOMOGYI ELEKTRONIC SLOVENSKO s.r.o.**
Gútsky rad 3, 945 01 Komárno, SK • Tel.: +421/0/ 35 7902400 • www.somogyi.sk
Krajina pôvodu: Čína

Distributor: **S.C. SOMOGYI ELEKTRONIC S.R.L.**
J12/2014/13.06.2006 C.U.I.: RO 18761195
Cluj-Napoca, județul Cluj, România, Str. Prof. Dr. Gheorghe Marinescu, nr. 2, Cod poștal: 400337
Tel.: +40 264 406 488, Fax: +40 264 406 489 • www.somogyi.ro
Țara de origine: China

Uvoznik za SRB: **ELEMENTA d.o.o.**
Jovana Mikića 56, 24000 Subotica, Srbija • Tel:+381(0)24 686 270 • www.elementa.rs
Zemlja uvoza: Madarska • Zemlja porekla: Kina • Proizvođač: Somogyi Electronic Kft.

Distributer za SLO: **ELEMENTA ELEKTRONIKA d.o.o.**
Cesta zmage 13A, 2000 Maribor • Tel.: 05 917 83 22, Fax: 08 386 23 64
Mail: office@elementa-e.si • www.elementa-e.si
Država porekla: Kitajska



Made for Europe